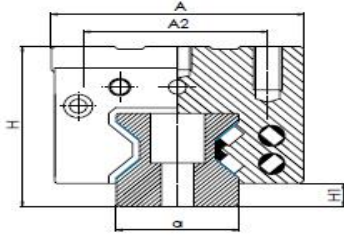
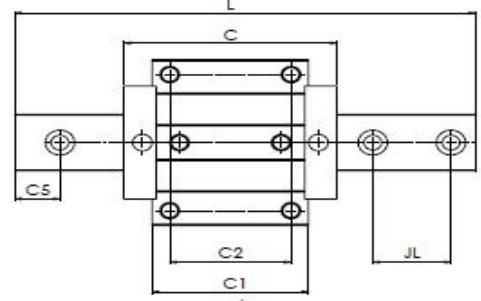
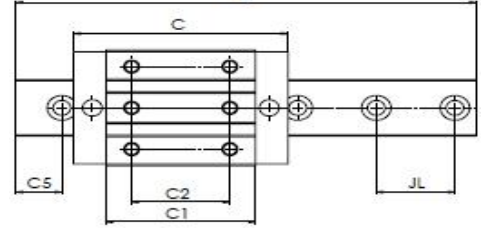


**MRW...
A-B SERİSİ**



**MRW...
C-D SERİSİ**



SCHNEEBERGER	H	A	C	C1	A2	C2	JL	a1	H1
MRW 25 A G2 V3	36	70	88	60	57	45	30	23	6,5
MRW 25 B G2 V3	36	70	110	79,4	57	45			
MRW 25 C G2 V3	40	48	88	57	35	35			
MRW 25 D G2 V3	40	48	110	79,4	35	50			
MRW 25 F G2 V3	36	48	88	57	35	35			
MRW 25 G G2 V3	36	48	110	79,4	35	50			
MRW 30 A G2 V3	42	90	108	70	72	52	40	28	6,5
MRW 30 B G2 V3	42	90	129	91	72	52			
MRW 30 C G2 V3	45	60	108	70	40	40			
MRW 30 D G2 V3	45	60	129	91	40	60			
MRW 35 A G2 V3	48	100	116	80	82	62	40	34	8
MRW 35 B G2 V3	48	100	143	103	82	62			
MRW 35 C G2 V3	55	70	116	76	50	50			
MRW 35 D G2 V3	55	70	143	103	50	72			
MRW 45 A G2 V3	60	120	145	100	100	80	52,5	45	10
MRW 45 B G2 V3	60	120	180	135	100	80			
MRW 45 C G2 V3	70	86	145	100	60	60			
MRW 45 D G2 V3	70	86	180	135	60	80			
MRW 45 F G2 V3	60	86	145	100	60	60			
MRW 55 A G2 V3	70	140	172	120	116	95	60	53	13
MRW 55 B G2 V3	70	140	214	162	116	95			
MRW 55 C G2 V3	80	100	172	120	75	75			
MRW 55 D G2 V3	80	100	214	162	75	95			
MRW 65 A G2 V3	90	170	207	148,5	142	110	75	63	14
MRW 65 B G2 V3	90	170	260	201	142	110			
MRW 65 C G2 V3	90	126	207	148,5	76	70			
MRW 65 D G2 V3	90	126	260	201	76	120			